

PLATINO PAR56-S

Lámpara LED en superficie
especial para piscinas



PRO

2

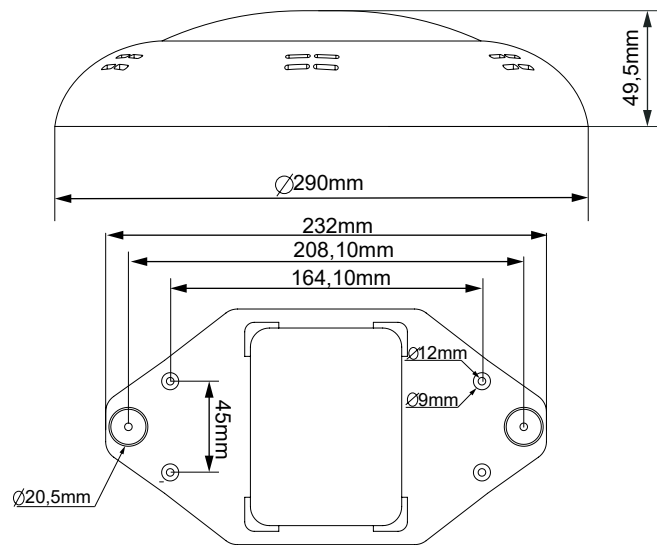
GARANTÍA

FICHA TÉCNICA · DATOS DEL PRODUCTO

Datos eléctricos	
Entrada	12 Vac
Frecuencia de red	50/60Hz
Potencia	18W
Factor Potencia	*
Nº de LEDs	18 chips Bridgelux
Potencia del LED	1W
Clase protección IEC	Clase III
Datos fotométricos	
Eficiencia luminosa	75lm/W
CRI (Ra)	>80
Flujo luminoso (Nominal / Real) CCT	1600lm · 1300lm · 6000K · BF
Intensidad luminosa	1770cd
SDCM Desviación estándar ajuste de color	<3
Grado de apertura	60°
Temp. Trabajo	0°C +40°C
Nº conmutaciones	*
Certificaciones	CE, RoHS
Eficiencia Energética	A+
Vida útil	50.000h
Materiales y características físicas	
Cuerpo	ABS
Difusor	PC
Acabado	Blanco RAL 9016
Test hilo incandescente	650°C, 30s
Medidas en mm (diámetro x alto)	290 x 50
Peso (g)	1300
Características	
Grado IP	IP68
Grado IK	IK07
Opciones	
Posibilidad de regulación	No
Posibilidad de Kit de Emergencia	No
Posibilidad de Sensor de Movimiento	No
Embalaje	
Medida packaging	630 X 410 X 410
Unidades (unidades/caja exterior)	10 unidades

*Dependiente del transformado usado

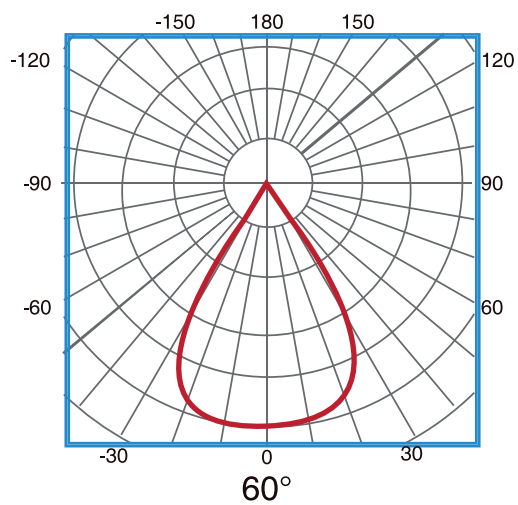
Medidas en mm





Ópticas

Ángulo de apertura 60°

H (m)	Diámetro (m)	E _{max} (lx)
1	0.765	2136
2	1.53	534
3	2.29	237
4	3.06	134



Referencias

		W				CCT	CRI
PAR56-SBF	BL	18 W	1600 lm	1300 lm	60°	BF: 6000K	> 80

Instalación

