

PLATINO PAR56-SRCRGB

Lampara LED RGB especial
piscinas para uso con
controlador externo
CTRPAR56RC

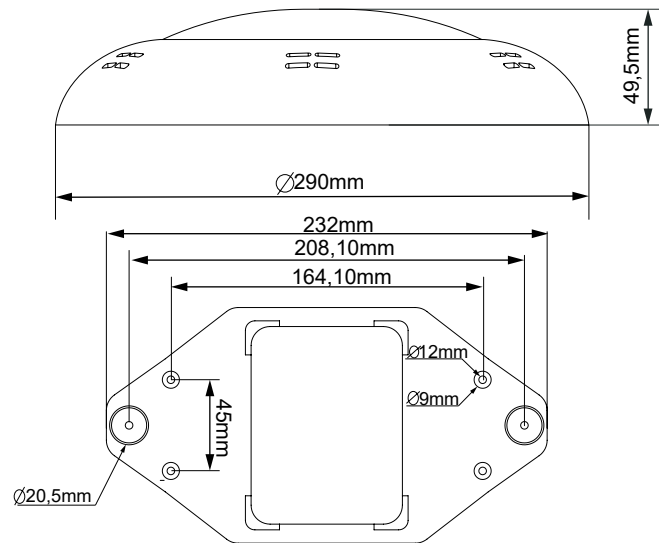


FICHA TÉCNICA · DATOS DEL PRODUCTO


Datos eléctricos	
Entrada	12 Vac
Frecuencia de red	50/60Hz
Potencia	18W
Factor Potencia	*
Nº de LEDs	18 chips EPISTAR
Potencia del LED	1W
Clase protección IEC	Clase III
Datos fotométricos	
Longitud de onda	R: 625-630nm G: 514-520nm B: 465-470nm
Grado de apertura	120°
Temp. Trabajo	0°C +40°C
Nº conmutaciones	*
Certificaciones	CE, RoHS
Eficiencia Energética	A+
Vida útil	50.000h (L70B10)
Materiales y características físicas	
Cuerpo	Acero inoxidable
Difusor	PC
Medidas en mm (diámetro x alto)	290 x 50
Peso (g)	1300
Características	
Grado IP	IP68
Grado IK	IK07
Opciones	
Posibilidad de control	Mediante controlador externo CTRPAR56RC (no incluido)
Embalaje	
Medida packaging	630 x 410 x 410
Unidades (unidades/caja exterior)	10 unidades

*Dependiente del transformador utilizado

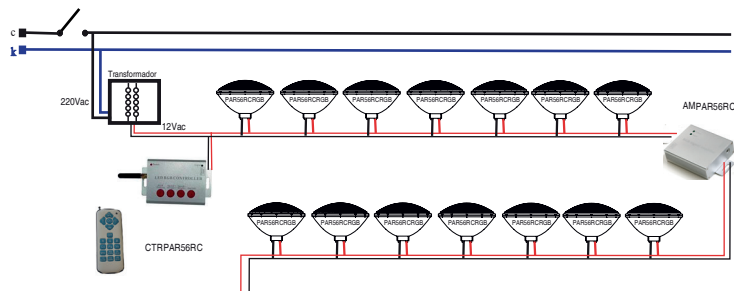
Medidas en mm



Referencias

		W		CCT
PAR56-SRRCRB	BL	18 W	120°	RGB 

Instalación



Las lámparas y el controlador RC externo (no incluido) deben estar conectadas al mismo transformador de aislamiento o Fuente de alimentación.

El controlador RC externo es para un máximo de 7 lámparas o 50mts. A partir de aquí, hay que utilizar amplificadores.

Conectar la lámpara a transformador de aislamiento o fuente de alimentación conmutada a 12V, nunca a transformador electrónico.

El CTRPAR56RC incorpora memoria de estado, manteniendo la función en la que se encuentre, cuando se apaga o se corta la corriente.

