

FICHA TÉCNICA

Luminária vial / VILLA

Ref. VILLA_CV

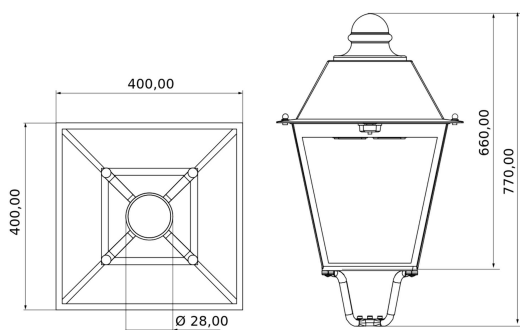


(Produção a pedido)



Luminária Villa alumínio .

MEDIDAS



Dados físicos

Material: Alumínio
 Grau de proteção IP: IP65

Regulação adicional (com acessório): 1-10V, Dali, Doble nivel, En cabecera
 Grau de proteção IK: IK08

Dados dimensionais

Formato:	Quadrado	Comprimento exterior:	440 mm
Largura exterior:	440 mm	Altura/Profundidade:	770 mm

Accessórios

Referência	Descrição
	VLN02527150 Adaptação Villa 25W, 150° 2700K
	VLN02527150D1 Adaptação Villa 25W, 150° 2700K reg. 1-10V
	VLN02527150D2 Adaptação Villa 25W, 150° 2700K reg. DALI
	VLN02527150D6 Adaptação Villa 25W, 150° 2700K reg. DN2-
	VLN02527150D7 Adaptação Villa 25W, 150° 2700K reg. DN2+
	VLN02527150D8 Adaptação Villa 25W, 150° 2700K reg. DRC
	VLN02540150 Adaptação Villa 25W, 150° 4000K
	VLN02540150D1 Adaptação Villa 25W, 150° 4000K reg. 1-10V
	VLN02540150D2 Adaptação Villa 25W, 150° 4000K reg. DALI



[VLN02540150D6](#) _ Adaptação Villa 25W, 150° 4000K reg.DN2-



[VLN02540150D7](#) _ Adaptação Villa 25W, 150° 4000K reg. DN2+



[VLN02540150D8](#) _ Adaptação Villa 25W, 150° 4000K reg. DRC



[VLN02527A6](#) _ Adaptação Villa 25W, 80x150° 2700K



[VLN02527A6D1](#) _ Adaptação Villa 25W, 80x150° 2700K reg. 1-10V



[VLN02527A6D2](#) _ Adaptação Villa 25W, 80x150° 2700K reg. DALI



[VLN02527A6D6](#) _ Adaptação Villa 25W, 80x150° 2700K reg.DN2-



[VLN02527A6D7](#) _ Adaptação Villa 25W, 80x150° 2700K reg. DN2+



[VLN02527A6D8](#) _ Adaptação Villa 25W, 80x150° 2700K reg. DRC



[VLN02540A6](#) _ Adaptação Villa 25W, 80x150° 4000K



[VLN02540A6D1](#) _ Adaptação Villa 25W, 80x150° 4000K reg. 1-10V



[VLN02540A6D2](#) _ Adaptação Villa 25W, 80x150° 4000K reg. DALI



[VLN02540A6D6](#) _ Adaptação Villa 25W, 80x150° 4000K reg. DN2-



[VLN02540A6D7](#) _ Adaptação Villa 25W, 80x150° 4000K reg. DN2+



[VLN02540A6D8](#) _ Adaptação Villa 25W, 80x150° 4000K reg. DRC



[VLQ0403045](#) _ Adaptação Villa 40W, 45° 3000K



[VLQ0403045D1](#) _ Adaptação Villa 40W, 45° 3000K reg. 1-10V



[VLQ0403045D2](#) _ Adaptação Villa 40W, 45° 3000K reg. DALI



[VLQ0404045](#) _ Adaptação Villa 40W, 45° 4000K



[VLQ0404045D1](#) _ Adaptação Villa 40W, 45° 4000K reg. 1-10V



[VLQ0404045D2](#) _ Adaptação Villa 40W, 45° 4000K reg. DALI



[VLQ0405745](#) _ Adaptação Villa 40W, 45° 5700K



[VLQ0405745D1](#) _ Adaptação Villa 40W, 45° 5700K reg. 1-10V



[VLQ0405745D2](#) _ Adaptação Villa 40W, 45° 5700K reg. DALI



[VLQ0403060](#) Adaptação Villa 40W, 60° 3000K



[VLQ0403060D1](#) Adaptação Villa 40W, 60° 3000K reg. 1-10V



[VLQ0403060D2](#) Adaptação Villa 40W, 60° 3000K reg. DALI



[VLQ0404060](#) Adaptação Villa 40W, 60° 4000K



[VLQ0404060D1](#) Adaptação Villa 40W, 60° 4000K reg. 1-10V



[VLQ0404060D2](#) Adaptação Villa 40W, 60° 4000K reg. DALI



[VLQ0405760](#) Adaptação Villa 40W, 60° 5700K



[VLQ0405760D1](#) Adaptação Villa 40W, 60° 5700K reg. 1-10V



[VLQ0405760D2](#) Adaptação Villa 40W, 60° 5700K reg. DALI



[VLQ04030120](#) Adaptação Villa 40W, 120° 3000K



[VLQ04030120D1](#) Adaptação Villa 40W, 120° 3000K reg. 1-10V



[VLQ04030120D2](#) Adaptação Villa 40W, 120° 3000K reg. DALI



[VLQ04040120](#) Adaptação Villa 40W, 120° 4000K



[VLQ04040120D1](#) Adaptação Villa 40W, 120° 4000K reg. 1-10V



[VLQ04040120D2](#) Adaptação Villa 40W, 120° 4000K reg. DALI



[VLQ04057120](#) Adaptação Villa 40W, 120° 5700K



[VLQ04057120D1](#) Adaptação Villa 40W, 120° 5700K reg. 1-10V



[VLQ04057120D2](#) Adaptação Villa 40W, 120° 5700K reg. DALI



[VLN05027150](#) Adaptação Villa 50W, 150° 2700K



[VLN05027150D1](#) Adaptação Villa 50W, 150° 2700K reg. 1-10V



[VLN05027150D2](#) Adaptação Villa 50W, 150° 2700K reg. DALI



[VLN05027150D6](#) Adaptação Villa 50W, 150° 2700K reg. DN2-



[VLN05027150D7](#) Adaptação Villa 50W, 150° 2700K reg. DN2+



[VLN05027150D8](#) Adaptação Villa 50W, 150° 2700K reg. DRC



[VLN05040150](#) Adaptação Villa 50W, 150° 4000K



[VLN05040150D1](#) Adaptação Villa 50W, 150° 4000K reg. 1-10V



[VLN05040150D2](#) Adaptação Villa 50W, 150° 4000K reg. DALI



[VLN05040150D6](#) Adaptação Villa 50W, 150° 4000K reg. DN2-



[VLN05040150D7](#) Adaptação Villa 50W, 150° 4000K reg. DN2



[VLN05040150D8](#) Adaptação Villa 50W, 150° 4000K reg. DRC



[VLN05027A6](#) Adaptação Villa 50W, 80x150° 2700K



[VLN05027A6D1](#) Adaptação Villa 50W, 80x150° 2700K reg. 1-10V



[VLN05027A6D2](#) Adaptação Villa 50W, 80x150° 2700K reg. DALI



[VLN05027A6D6](#) Adaptação Villa 50W, 80x150° 2700K reg. DN2-



[VLN05027A6D7](#) Adaptação Villa 50W, 80x150° 2700K reg. DN2+



[VLN05027A6D8](#) Adaptação Villa 50W, 80x150° 2700K reg. DRC



[VLN05040A6](#) Adaptação Villa 50W, 80x150° 4000K



[VLN05040A6D1](#) Adaptação Villa 50W, 80x150° 4000K reg. 1-10V



[VLN05040A6D2](#) Adaptação Villa 50W, 80x150° 4000K reg. DALI



[VLN05040A6D6](#) Adaptação Villa 50W, 80x150° 4000K reg. DN2-



[VLN05040A6D7](#) Adaptação Villa 50W, 80x150° 4000K reg. DN2+



[VLN05040A6D8](#) Adaptação Villa 50W, 80x150° 4000K reg. DRC



[VLQ0803045](#) Adaptação Villa 80W, 45° 3000K



[VLQ0803045D1](#) Adaptação Villa 80W, 45° 3000K reg. 1-10V



[VLQ0803045D2](#) Adaptação Villa 80W, 45° 3000K reg. DALI



[VLQ0804045](#) Adaptação Villa 80W, 45° 4000K



[VLQ0804045D1](#) Adaptação Villa 80W, 45° 4000K reg. 1-10V



[VLQ0804045D2](#) Adaptação Villa 80W, 45° 4000K reg. DALI



[VLQ0805745](#) Adaptação Villa 80W, 45° 5700K



[VLQ0805745D1](#) Adaptação Villa 80W, 45° 5700K reg. 1-10V



[VLQ0805745D2](#) Adaptação Villa 80W, 45° 5700K reg. DALI



[VLQ0803060](#) Adaptação Villa 80W, 60° 3000K



[VLQ0803060D1](#) Adaptação Villa 80W, 60° 3000K reg. 1-10V



[VLQ0803060D2](#) Adaptação Villa 80W, 60° 3000K reg. DALI



[VLQ0804060](#) Adaptação Villa 80W, 60° 4000K



[VLQ0804060D1](#) Adaptação Villa 80W, 60° 4000K reg. 1-10V



[VLQ0804060D2](#) Adaptação Villa 80W, 60° 4000K reg. DALI



[VLQ0805760](#) Adaptação Villa 80W, 60° 5700K



[VLQ0805760D1](#) Adaptação Villa 80W, 60° 5700K reg. 1-10V



[VLQ0805760D2](#) Adaptação Villa 80W, 60° 5700K reg. DALI



[VLQ08030120](#) Adaptação Villa 80W, 120° 3000K



[VLQ08030120D1](#) Adaptação Villa 80W, 120° 3000K reg. 1-10V



[VLQ08030120D2](#) Adaptação Villa 80W, 120° 3000K reg. DALI



[VLQ08040120](#) Adaptação Villa 80W, 120° 4000K



[VLQ08040120D1](#) Adaptação Villa 80W, 120° 4000K reg. 1-10V



[VLQ08040120D2](#) Adaptação Villa 80W, 120° 4000K reg. DALI



[VLQ08057120](#) Adaptação Villa 80W, 120° 5700K



[VLQ08057120D1](#) Adaptação Villa 80W, 120° 5700K reg. 1-10V



[VLQ08057120D2](#) Adaptação Villa 80W, 120° 5700K reg. DALI



[VLN10027150](#) Adaptação Villa 100W, 150° 2700K



[VLN10027150D1](#) Adaptação Villa 100W, 150° 2700K reg. 1-10V



[VLN10027150D2](#) Adaptação Villa 100W, 150° 2700K reg. DALI



[VLN10027150D6](#) Adaptação Villa 100W, 150° 2700K reg. DN2-



[VLN10027150D7](#) Adaptação Villa 100W, 150° 2700K reg. DN2+



[VLN10027150D8](#) Adaptação Villa 100W, 150° 2700K reg. DRC



[VLN10040150](#) Adaptação Villa 100W, 150° 4000K



[VLN10027A6](#) Adaptação Villa 100W, 80x150° 2700K



[VLN10040150D1](#) Adaptação Villa 100W, 150° 4000K reg. 1-10V



[VLN10027A6D1](#) Adaptação Villa 100W, 80x150° 2700K reg. 1-10V



[VLN10040150D2](#) Adaptação Villa 100W, 150° 4000K reg. DALI



[VLN10027A6D2](#) Adaptação Villa 100W, 80x150° 2700K reg. DALI



[VLN10040150D7](#) Adaptação Villa 100W, 150° 4000K reg. DN2+



[VLN10027A6D6](#) Adaptação Villa 100W, 80x150° 2700K DN2-



[VLN10040150D6](#) Adaptação Villa 100W, 150° 4000K reg. DN2-



[VLN10027A6D7](#) _ Adaptação Villa 100W, 80x150° 2700K reg. DN2+



[VLN10040150D8](#) _ Adaptação Villa 100W, 150° 4000K reg. DRC



[VLN10027A6D8](#) _ Adaptação Villa 100W, 80x150° 2700K reg. DRC



[VLN10040A6](#) _ Adaptação Villa 100W, 80x150° 4000K



[VLN10040A6D1](#) _ Adaptação Villa 100W, 80x150° 4000K reg. 1-10V



[VLN10040A6D2](#) _ Adaptação Villa 100W, 80x150° 4000K reg. DALI



[VLN10040A6D6](#) _ Adaptação Villa 100W, 80x150° 4000K reg. DN2-



[VLN10040A6D7](#) _ Adaptação Villa 100W, 80x150° 4000K Reg. DN2+



[VLN10040A6D8](#) _ Adaptação Villa 100W, 80x150° 4000K Reg. DRC