

# INSTRUCTION MANUAL

## LYON



Connector included \*

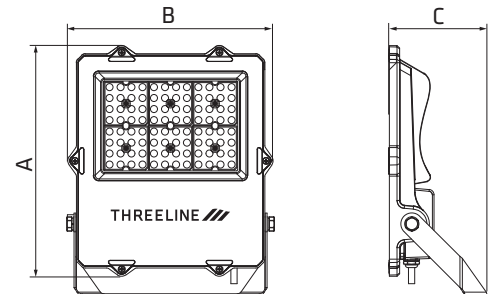


IP65  
V=250Vac  
I=10A

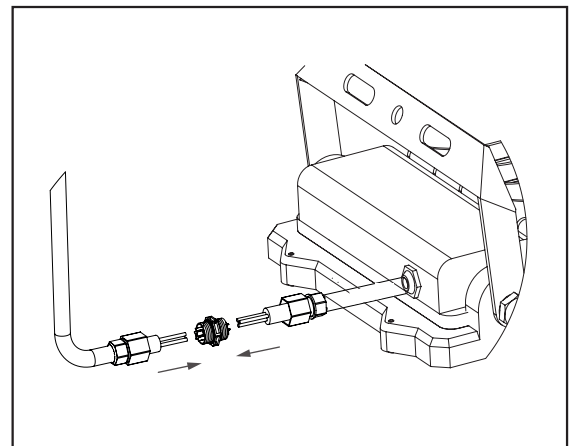
●=1,5mm<sup>2</sup>  
Ø=7-10 mm

\* For power > 100W

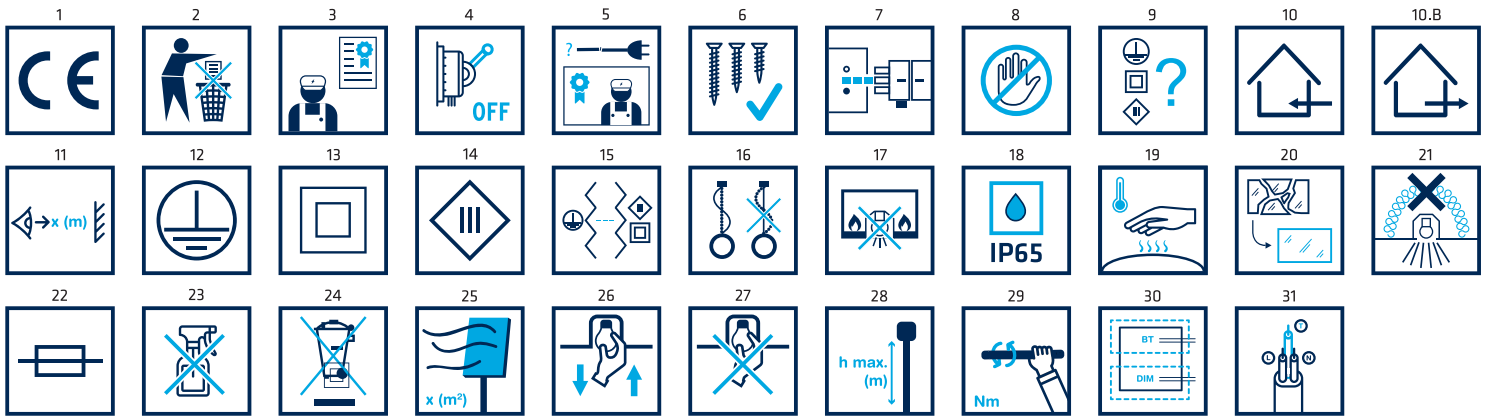
Reference	W	Measures (mm)			V <sub>in</sub>	I <sub>in</sub>	cos φ
		A	B	C			
PRL02/PRL03	20/30	191	163	40	100-277	0,09/0,14A	0,95
PRL05/PRL08	50/80	262	236	51	100-277	0,23/0,37A	0,95
PRL10/PRL15	100/150	388	284	63	100-277	0,46/0,69A	0,95
PRL20/PRL24	200/240	400	336	63	100-277	0,92/ 1,1A	0,95
PRL30/PRL40	300/240	570	427	78	100-277	1,38/ 1,83A	0,95



LYON		
Reference	D1	M
PRL02/PRL03	90-50 mm	M7
PRL05/PRL08	110-70 mm	M9
PRL10/PRL15	150-90 mm	M11
PRL20/PRL24	180-120 mm	M11
PRL30/PRL40	270-210 mm	M13



3



## ES

1. El producto cumple con las directivas vigentes para el marcado CE.
2. Utilice y conserve las instrucciones de montaje para la instalación del producto. Siga las indicaciones que se indican en las mismas.
3. Esta luminaria debe ser instalada por personal eléctrico cualificado.
4. Verifique que la tensión de alimentación está desconectada antes de comenzar con la instalación.
5. TIPO X - Si el cable flexible o cordón de esta luminaria está dañado, debe sustituirse por un cable flexible o cordón especial que suministre exclusivamente el fabricante o su servicio técnico.
- TIPO Y - Si el cable flexible o cordón de esta luminaria está dañado, debe sustituirse exclusivamente por el fabricante o su servicio técnico.
- TIPO Z - El cable flexible o cordón de esta luminaria no puede sustituirse; en el caso de que esté dañado, la luminaria debe destruirse.
6. Los medios de fijación deben ser adecuados al tipo de luminaria, siendo posible que puedan soportar 4 veces su peso.
7. Compruebe atentamente que la línea de conexión está fijada de modo suficientemente firme, evitando de este modo el sobrecalentamiento en el lado de conexión de potencia.
8. Threeline no se responsabiliza de los productos modificados. No abra la luminaria sin autorización del proveedor.
9. Revise la clase IEC del producto antes de su conexión a la red. Conectar de acuerdo a esta clase.
10. Use únicamente en interiores.
- 10.B. Use únicamente en exteriores.
11. Mantenga la distancia mínima de seguridad indicada respecto a una fuente de iluminación.
12. CLASE I: Luminaria en la que la protección contra los choques eléctricos no recae exclusivamente sobre el aislamiento principal, sino que tienen una medida de seguridad suplementaria bajo la forma de medios de conexión de las partes conductoras accesibles, a un conductor de protección puesto a tierra, formando parte del cableado fijo de la instalación, de tal manera que las partes conductoras accesibles no puedan llegar a ser peligrosas en caso de defecto del aislamiento principal.
13. CLASE II: Luminaria en la que la protección contra los choques eléctricos no recae únicamente sobre el aislamiento principal, sino que comprende medidas de seguridad suplementarias, tales como el doble aislamiento o el aislamiento reforzado y en las que no existen medios de puesta a tierra de protección o dependencia de las condiciones de la instalación.
14. CLASE III: Luminaria en la que la protección contra los choques eléctricos recae en la alimentación con muy baja tensión de seguridad (MBTS) y en la que no se generan tensiones superiores a la muy baja tensión de seguridad.
15. Evitar el contacto entre envolturas metálicas de productos de clase II y clase III con elementos metálicos conectados a toma de tierra.
16. Para productos instalados en suspensión, asegúrese que la longitud del cable de alimentación es superior a la longitud del accesorio para evitar la tensión mecánica.
17. Producto no apto para la instalación sobre superficies inflamables.
18. Producto con el grado de protección IP especificado contra penetración de polvo y líquidos. Se debe revisar que el grado IP es adecuado para la instalación.
19. Producto que puede alcanzar altas temperaturas. Tenga precaución antes de manipularlo.
20. Sustituya las cubiertas de cristal agrietadas siguiendo las indicaciones del servicio técnico de THREELINE.
21. Las luminarias no pueden ser cubiertas por materiales térmicos aislantes o por otros similares.
22. El producto incluye sistema de protección frente a tensión y/o corriente. En caso de no funcionamiento del producto compruebe y sustituya el componente de protección.
23. Realizar la limpieza de la luminaria mediante trapo ligeramente humedecido con jabón. Por favor, no emplee disolventes ni rocíe insecticidas sobre la luminaria para evitar daños y decoloración.
24. Reciclar el producto conforme a la directiva de residuos de aparatos eléctricos y electrónicos.
25. Área máxima de exposición al viento.
26. La fuente de luz de esta luminaria debe remplazarse únicamente por el fabricante o su servicio técnico.
27. La fuente de luz de esta luminaria es no reemplazable: cuando la fuente de luz alcance el final de su vida, se debe sustituir la luminaria completa.
28. Altura máxima de montaje.
29. Par de apriete.
30. Para luminarias controlables debe proporcionarse la clasificación del aislamiento que tiene que mantenerse entre la alimentación en baja tensión (BT) y los conductores de control. Por ejemplo, aislamiento principal, aislamiento reforzado.
31. Para luminarias con cables de alimentación, la disposición de los bornes, o la longitud de los conductores entre el anclaje del cable y el borne debe ser tal que, al soltarse el cable o el conductor del anclaje, el conductor activo quede tensado antes que el conductor de tierra.

## EN

1. The product complies with the existing directives regarding CE marking.
2. Use and keep the assembly instructions for the installation of the product. Follow the indications stated herein.
3. This luminaire must be installed by qualified electrical staff.
4. Verify that the supply voltage is disconnected before beginning the installation.
5. TYPE X - If the flexible cable or cord of this luminaire is damaged, it must be replaced by a flexible cord or a special cord supplied exclusively by the manufacturer or its technical service.
- TYPE Y - If the flexible cable or cord of this luminaire is damaged, it must only be replaced by the manufacturer or its technical service.
- TYPE Z - The flexible cable or cord of this luminaire cannot be replaced; in the event that it is damaged, the luminaire must be destroyed.
6. The fixing means must be suitable for the type of luminaire as well as able to support 4 times their own weight.
7. Carefully check that the connection line is fixed firmly enough, thus avoiding overheating on the power connection side.
8. Threeline is not liable for any altered products. Do not open the luminaire without the supplier's authorization.
9. Review the IEC class of the product before connecting it to the network. Connect it according to this class.
10. Use only indoors.
- 10.B Use only outdoors.
11. Keep the minimum safety distance indicated with respect to a lighting source.
12. CLASS I: Luminaire in which the protection against electric shock does not depend exclusively on the main insulation, but has an additional safety measure in the form of means of connection of the accessible conductive parts, to an earthed protective conductor, being part of the fixed wiring of the installation, in such a way that the accessible conductive parts cannot become dangerous in case of failure of the main insulation.
13. CLASS II: Luminaire in which the protection against electric shocks does not depend solely on the main insulation, but comprises additional safety measures, such as double insulation or reinforced insulation and in which there are no means of protective earth or dependence on the conditions of the installation.
14. CLASS III: Luminaire in which the protection against electric shocks depends on the power supply with Safety Extra Low Voltage (SELV) and in which no voltages greater than the Safety Extra Low Voltage are generated.
15. Avoid contact between metallic enclosures of class II and class III products with metal elements connected to the ground.
16. For products installed in suspension, make sure that the length of the supply cable is greater than the length of the accessory in order to avoid mechanical stress.
17. Product not suitable for installation on flammable surfaces.

18. Product with the specified IP code against penetration of dust and liquids. It should be checked that the IP degree is suitable for the installation.
19. Product that can reach high temperatures. Be careful before handling it.
20. Replace the cracked glass covers following the instructions of THREELINE's Technical Department.
21. The luminaires cannot be covered by insulating thermal materials or by similar ones.
22. The product includes protection system against voltage and/or current. If the product does not work, check and replace the protection component.
23. Carry out the cleaning of the luminaire with a cloth slightly moistened with soap. Please do not use solvents or spray insecticides on the luminaire in order to prevent damages and discoloration.
24. Recycle the product pursuant to the Waste Electrical and Electronic Equipment Directive.
25. Maximum area of exposure to the wind.
26. The light source of this luminaire should only be replaced by the manufacturer or its technical department.
27. The light source of this luminaire is not replaceable: when the light source reaches the end of its life, the complete luminaire must be replaced.
28. Maximum mounting height.
29. Tightening torque.
30. For controllable luminaires, the classification of the insulation that must be kept between the low voltage power supply (LV) and the control conductors must be provided. For example, main insulation, reinforced insulation.
31. For luminaires with power cables, the arrangement of the terminals, or the length of the conductors between the cable anchor and the terminal must be such that, when the cable or the anchor or conductor is loosened, the active conductor is tightened before the ground conductor.

## IT

1. Il prodotto è conforme alle direttive vigenti per la marcatura CE.
2. Seguire le istruzioni di montaggio per l'installazione del prodotto e conservarle in caso di eventuali necessità.
3. Questo corpo illuminante deve essere installato solamente da personale qualificato.
4. Prima di procedere con l'installazione, verificare che l'alimentazione sia disconnessa.
5. TIPO X: In caso di danneggiamento del cavo di questo corpo illuminante, il cavo deve essere sostituito esclusivamente con un cavo speciale fornito dal fabbricante o dal suo servizio tecnico.
- TIPO Y: In caso di danneggiamento del cavo di questo corpo illuminante, il cavo deve essere sostituito esclusivamente dal fabbricante o dal suo servizio tecnico.
- TIPO Z: In caso di danneggiamento del cavo di questo corpo illuminante, bisognerà procedere alla sostituzione dell'intero corpo illuminante.
6. Gli strumenti di fissaggio devono essere adeguati al tipo di corpo illuminante e capaci di sopportare fino a quattro volte il loro peso.
7. Controllare accuratamente che la linea di connessione sia fissata in modo stabile, per evitare un surriscaldamento nel punto di connessione.
8. Threeline non si ritiene responsabile per i prodotti modificati. Non aprire i corpi illuminanti senza previa autorizzazione da parte del fornitore.
9. Verificare la classe IEC del prodotto prima di collegarlo alla rete. Collegare in accordo alla classe.
10. Uso esclusivo per interni.
- 10.B. Uso esclusivo per esterni.
11. Mantenga la distanza minima di sicurezza indicata rispetto alla sorgente di luce.
12. CLASSE I: Corpo illuminante in cui la protezione contro gli shock elettrici non ricade esclusivamente sul sistema di isolamento principale, ma esiste una misura di sicurezza supplementare costituita dalla connessione delle parti conduttrici accessibili con un connettore di protezione (messa a terra), che forma parte dell'impianto fisso di installazione. In questo modo le parti conduttrici accessibili non arrivano a diventare pericolose in caso di difetto dell'isolamento principale.
13. CLASSE II: Corpo illuminante in cui la protezione contro gli shock elettrici non ricade esclusivamente sull'isolamento principale ma esistono misure di sicurezza supplementari come il doppio isolamento o l'isolamento rinforzato e in cui non esistono mezzi di messa a terra di protezione o dipendenti dalle condizioni dell'installazione.
14. CLASSE III: Corpo illuminante in cui la protezione contro gli shock elettrici è dovuta al fatto che non sono presenti tensioni superiori alla bassissima tensione di sicurezza (SELV - Safety Extra-Low Voltage).
15. Evitare il contatto diretto tra le parti metalliche degli apparecchi di classe II e III con parti metalliche collegate alla messa a terra.
16. Per i prodotti installati in sospensione, assicurarsi che la lunghezza del cavo di alimentazione sia superiore alla lunghezza del cavo di sospensione, per evitare tensioni meccaniche.
17. Prodotto non adatto all'installazione su superfici infiammabili.
18. Prodotto con specifico grado di protezione IP contro la penetrazione di polvere e liquidi. Verificare che il grado IP sia adatto al tipo di installazione.
19. Prodotto che può raggiungere alte temperature, maneggiare con cautela.
20. Sostituire le protezioni in vetro incrinato secondo le indicazioni del servizio tecnico Threeline.
21. I corpi illuminanti non possono essere coperti da materiale termico isolante o simili.
22. Il prodotto include un sistema di protezione da tensione e/o corrente. In caso il prodotto smetta di funzionare, controllare e sostituire il componente di protezione.
23. Realizzare la pulizia del prodotto con un panno leggermente inumidito e sapone. Non utilizzare solventi o spruzzare insetticidi sul corpo illuminante per evitare danni e scolorimenti.
24. Riciclare il prodotto secondo la normativa applicabile rifiutare RAEE.
25. Area massima di esposizione al vento.
26. La sorgente di luce di questo corpo illuminante deve essere sostituita unicamente dal fabbricante o dal suo servizio tecnico.
27. La fonte di luce di questo corpo illuminante non può essere sostituita, qualora dovesse smettere di funzionare, andrà sostituito l'intero corpo illuminante.
28. Altezza massima di montaggio.
29. Coppia di serraggio.
30. Per i corpi illuminanti regolabili indicare la classificazione dell'isolamento da mantenere tra l'alimentazione a bassa tensione (BT) e i conduttori di controllo. Per esempio, isolamento principale, isolamento rinforzato.
31. Per i corpi illuminanti con cavi di alimentazione, la disposizione connettori o la lunghezza dei cavi tra il corpo illuminante e i connettori deve essere tale che, in caso di scollamento di uno dei due, il cavo attivo riceva tensione prima del cavo di terra.

## PT

1. O produto está em conformidade com as diretivas em vigor para a marcação CE.
2. Use e guarde instruções de montagem para a instalação do produto. Siga as instruções nele incluídas.
3. Esta luminária deve ser instalada por uma equipa qualificada para a instalação de material eléctrico.
4. Verifique se a corrente eléctrica está desligada antes de iniciar a instalação.
5. TIPO X - Se o fio flexível ou o cabo desta luminária estiver danificado, deve ser substituído por fio flexível ou cabo especial que é fornecido exclusivamente pelo fabricante ou pelo seu serviço técnico.
- TIPO Y - Se o fio flexível ou o cabo desta luminária estiver danificado, só deve ser substituído pelo fabricante ou pelo seu serviço técnico.
- TIPO Z - O fio flexível ou cabo desta luminária não pode ser substituído; caso esteja danificado, a luminária deve ser destruída.
6. Os meios de fixação devem ser adequados para o tipo de luminária, devendo preferencialmente suportar 4 vezes o seu peso.
7. Verifique cuidadosamente se a linha de conexão está bem firme, evitando o sobreaquecimento no lado da conexão de energia.
8. A Threeline não se responsabiliza por produtos modificados. Não abra a luminária sem a autorização do fornecedor.
9. Confirme a classe IEC do produto antes de sua conexão com a rede. Conecte-se de acordo com esta classe.
10. Usar exclusivamente no interior.
- 10.B. Usar exclusivamente no exterior.
11. Mantenha a distância mínima de segurança indicada em relação a uma fonte de iluminação.
12. CLASSE I: Luminária em que a proteção contra choques elétricos não recai exclusivamente sobre o isolamento principal, mas inclui medidas de segurança adicionais, como isolamento duplo ou isolamento reforçado e onde não há meios de ligação a terra, fazendo parte dos cabos fixos da instalação, de tal forma que as partes condutoras acessíveis não se tornem perigosas em caso de falha do isolamento principal.
13. CLASSE II: Luminária em que a proteção contra choques elétricos não se baseia unicamente no isolamento principal, mas inclui medidas de segurança adicionais, como isolamento duplo ou isolamento reforçado e onde não há meios de ligação a terra, fazendo parte dos cabos fixos da instalação, de tal forma que as partes condutoras acessíveis não se tornem perigosas em caso de falha do isolamento principal.
14. CLASSE III: Luminária na qual a proteção contra choques elétricos recai sobre a fonte de alimentação com tensão de segurança muito baixa (MBTS) e na qual não são geradas tensões mais elevadas que a muito baixa tensão de segurança.
15. Evite o contato entre os componentes metálicos dos produtos de classe II e classe III com elementos metálicos ligados a terra.
16. Relativamente aos produtos instalados em suspensão, certifique-se que o comprimento do cabo de alimentação seja maior que o comprimento do acessório para evitar danos e decoloração.
17. As características técnicas deste produto não permitem que a sua instalação seja feita em superfícies inflamáveis.
18. Produto com o grau de proteção IP contra penetração de poeira e líquidos. Deve-se verificar se se a classe é adequada para a instalação.
19. O produto que pode atingir temperaturas elevadas. Tenha cuidado antes de manuseá-lo.
20. Substitua as tampas de vidro rachadas seguindo as instruções do departamento de serviço THREELINE.
21. As luminárias não podem ser cobertas por materiais térmicos isolantes ou similares.
22. O produto inclui sistema de proteção contra tensão e/ou corrente. Se o produto não funcionar, teste e substitua o componente de proteção.
23. Realize a limpeza da luminária com um pano ligeiramente humedecido com sabão. Por favor, não use solventes ou inseticidas em spray na luminária para evitar danos e decoloração.
24. Recicle o produto de acordo com a diretiva sobre resíduos para equipamentos elétricos e eletrónicos.
25. Área máxima de exposição ao vento.
26. A fonte de luz desta luminária só deve ser substituída pelo fabricante ou pelo seu serviço técnico.
27. A fonte de luz desta luminária não é substituível: quando a fonte de luz atinge o fim da sua vida útil, a luminária deve ser substituída.
28. Altura máxima de montagem.
29. Torque de aperto.
30. Para luminárias controláveis, deve ser fornecida a classificação do isolamento que deve ser mantida entre a alimentação em baixa tensão (BT) e os condutores de controlo. Por exemplo, isolamento principal, isolamento reforçado.
31. Para luminárias com cabo de alimentação, a disposição dos terminais ou o comprimento dos condutores entre o encaixe do cabo e o terminal deve ser tal que, ao afrouxar o cabo ou o condutor do encaixe, o condutor ativo fique tenso antes do cabo de terra.

1. يستوفى المنتج المتجه المصنوع للمعاينة CE.
2. استخدم تعليمات التجميع واحتفظ بها لتثبيت المنتج التابع للصناعات المذكورة فيما.
3. يجب تثبيت وحدة الإضاءة هذه من قبل موظف مؤهل كهربائياً.
4. تحقق من فصل التيار الكهربائي قبل البدء بالتثبيت.
5. النوع X - في حالة تلف الكابل المر أو فريت وحدة الإضاءة هذه، يجب استبداله بسلك مر أو فريت خاص مزود حراً من الشركة المصنعة أو مركز الخدمة التابع لها.
6. النوع Y - في حالة تلف الكابل المر أو فريت وحدة الإضاءة هذه، يجب استبداله حصراً من قبل الشركة المصنعة أو مركز الخدمة التابع لها.
7. النوع Z - لا يمكن استبدال السلك المر أو فريت وحدة الإضاءة هذه في حالة تلفه، يجب تجميع وحدة الإضاءة.
8. يجب أن تكون وسادة الإضاءة مناسبة نوع وحدة الإضاءة، يجب أن يتم وزنها 4 مرات.
9. تحقق بعناية من أن خط التوصل مثبت بحكام بما فيه الكفاية، وبالتالي تجنب ارتفاع التسخين في جانب توصيل الطارة.
10. لا تعمل Threeline المسؤولة عن المنتجات المعذلة. لا تفتح وحدة الإضاءة دون إذن من المورد.
- 11.راجع فئة IEC للمنتج قبل توصيله بالسلكة. قم بالتوصيل وفقاً لإهدة الفتة.
12. استخدم فقط في الأماكن الداخلية.
13. استخدم فقط في الأماكن الخارجية.
14. حافظ على الحد الأدنى لمسافة الأمان المشار إليها فيما يتعلق بمصدر الإضاءة.
15. الفئة الأولى وحدة الإضاءة التي فيها حماية ضد الصدمات الكهربائية لا تعتمد حصراً على العزل الرئيسي، وإنما لديها تدبير إضافي للسلكة على شكل وسادة لإجراء الموصلة التي يمكن الوصول إليها، بموجب الحماية الأخرى، مما يمكن جرباً من الأضرار التقنية، ويحدد الطريقة لا يمكن أن تصبح الأجزاء الموصلة التي يمكن الوصول إليها خطيرة في حالة فشل العزل الرئيسي.
16. الفئة الثانية وحدة الإضاءة التي فيها حماية ضد الصدمات الكهربائية لا تعتمد فقط على العزل الأساسي، بل تشمل تدابير إضافية للسلكة. مثل العزل المزدوج والعزل المعزول والتي لا توجد فيها وسائل التريض للحماية والاعتماد على شروط التثبيت.
17. الفئة الثالثة وحدة الإضاءة التي فيها حماية ضد الصدمات الكهربائية تعتمد على الطاقة ذات الجهد الجديد، انخفاض المأمون (SELV) والتي لا توجد في أي أجهز أعلى من الجهد الجديد، انخفاض المأمون.
18. تجنب ملامسة الألفئة المعدنية للمنشآت من الفئة الثانية والثالثة مع عناصر معدنية موصولة بأحد أركان.
19. تجنب الاتصال بين العناصر المعدنية في نظام التعلق، كما أن طول سلك الطاقة أكبر من طول التعلق لتجنب الإجهاد الميكانيكي.
20. المنتج غير مراع للشبكات التي الأسطح القابلة للاحتراق.
21. يجب إعادة تدوير المنتج وفقاً لتوجيهات المصنعة بالأجهزة الكهربائية والكهربائية.
22. أقصى منطقة معلقة.
23. مصدر الضوء لوحدة الإضاءة لوحدة الإضاءة هذه فقط من قبل الشركة المصنعة أو مركز الخدمة التابع لها.
24. مصدر الضوء لوحدة الإضاءة هذه، في قابل الاستبدال، يمكن تعديل مصدر الضوء، إلا أنه يجب استبدال وحدة الإضاءة بأكملها.
25. تحديد ارتفاع التثبيت.
26. تحديد عزم الدوران.
27. لخصائص وحدات الإضاءة التي يمكن التحكم بها يجب تعيين تصنيف العزل الذي يجب الحفاظ عليه في الطاقة في عهد متضمن
28. (LV) وموصلات التحكم على عيل السلكة، العزل الرئيسي، العزل المعزول.
29. بالنسبة لوحدة الإضاءة مع أسلاك الطاقة أو تريب العزل أو طول الموصلات بين مرسة السلك والجرب يجب أن يكون بحيث، عند حل السلك أو موصل التعلق يبقى الموصل المشط بعيداً قبل الموصل الأخرى.

## AR

1. El producto cumple con las directivas vigentes para el marcado CE.
2. Utilice y conserve las instrucciones de montaje para la instalación del producto. Siga las indicaciones que se indican en las mismas.
3. Esta luminaria debe ser instalada por personal eléctrico cualificado.
4. Verifique que la tensión de alimentación está desconectada antes de comenzar con la instalación.
5. TIPO X - Si el cable flexible o cordón de esta luminaria está dañado, debe sustituirse por un cable flexible o cordón especial que suministre exclusivamente el fabricante o su servicio técnico.
- TIPO Y - Si el cable flexible o cordón de esta luminaria está dañado, debe sustituirse exclusivamente por el fabricante o su servicio técnico.
- TIPO Z - El cable flexible o cordón de esta luminaria no puede sustituirse; en el caso de que esté dañado, la luminaria debe destruirse.
6. Los medios de fijación deben ser adecuados al tipo de luminaria, siendo posible que puedan soportar 4 veces su peso.
7. Compruebe atentamente que la línea de conexión está fijada de modo suficientemente firme, evitando de este modo el sobrecalentamiento en el lado de conexión de potencia.
8. Threeline no se responsabiliza de los productos modificados. No abra la luminaria sin autorización del proveedor.
9. Revise la clase IEC del producto antes de su conexión a la red. Conectar de acuerdo a esta clase.
10. Use únicamente en interiores.
- 10.B. Use únicamente en exteriores.
11. Mantenga la distancia mínima de seguridad indicada respecto a una fuente de iluminación.
12. CLASE I: Luminaria en la que la protección contra los choques eléctricos no recae exclusivamente sobre el aislamiento principal, sino que tienen una medida de seguridad suplementaria bajo la forma de medios de conexión de las partes conductoras accesibles, a un conductor de protección puesto a tierra, formando parte del cableado fijo de la instalación, de tal manera que las partes conductoras accesibles no puedan llegar a ser peligrosas en caso de defecto del aislamiento principal.
13. CLASE II: Luminaria en la que la protección contra los choques eléctricos no recae únicamente sobre el aislamiento principal, sino que comprende medidas de seguridad suplementarias, tales como el doble aislamiento o el aislamiento reforzado y en las que no existen medios de puesta a tierra de protección o dependencia de las condiciones de la instalación.
14. CLASE III: Luminaria en la que la protección contra los choques eléctricos recae en la alimentación con muy baja tensión de seguridad (MBTS) y en la que no se generan tensiones superiores a la muy baja tensión de seguridad.
15. Evitar el contacto entre envolturas metálicas de productos de clase II y clase III con elementos metálicos conectados a toma de tierra.
16. Para productos instalados en suspensión, asegúrese que la longitud del cable de alimentación es superior a la longitud del accesorio para evitar la tensión mecánica.
17. Producto no apto para la instalación sobre superficies inflamables.
18. Producto con el grado de protección IP especificado contra penetración de polvo y líquidos. Se debe revisar que el grado IP es adecuado para la instalación.
19. Producto que puede alcanzar altas temperaturas. Tenga precaución antes de manipularlo.
20. Sustituya las cubiertas de cristal agrietadas siguiendo las indicaciones del servicio técnico de THREELINE.
21. Las luminarias no pueden ser cubiertas por materiales térmicos aislantes o por otros similares.
22. El producto incluye sistema de protección frente a tensión y/o corriente. En caso de no funcionamiento del producto compruebe y sustituya el componente de protección.
23. Realizar la limpieza de la luminaria mediante trapo ligeramente humedecido con jabón. Por favor, no emplee disolventes ni rocíe insecticidas sobre la luminaria para evitar daños y decoloración.
24. Reciclar el producto conforme a la directiva de residuos de aparatos eléctricos y electrónicos.
25. Área máxima de exposición al viento.
26. La fuente de luz de esta luminaria debe remplazarse únicamente por el fabricante o su servicio técnico.
27. La fuente de luz de esta luminaria es no reemplazable: cuando la fuente de luz alcance el final de su vida, se debe sustituir la luminaria completa.
28. Altura máxima de montaje.
29. Par de apriete.
30. Para luminarias controlables debe proporcionarse la clasificación del aislamiento que tiene que mantenerse entre la alimentación en baja tensión (BT) y los conductores de control. Por ejemplo, aislamiento principal, aislamiento reforzado.
31. Para luminarias con cables de alimentación, la disposición de los bornes, o la longitud de los conductores entre el anclaje del cable y el borne debe ser tal que, al soltarse el cable o el conductor del anclaje, el conductor activo quede tensado antes que el conductor de tierra.