

# TÁCTIL PARED + MANDO RF 4TRTRGB+W

Controlador táctil tiras led  
RGB+W + mando RF



PRO

2

GARANTÍA



12-24Vdc

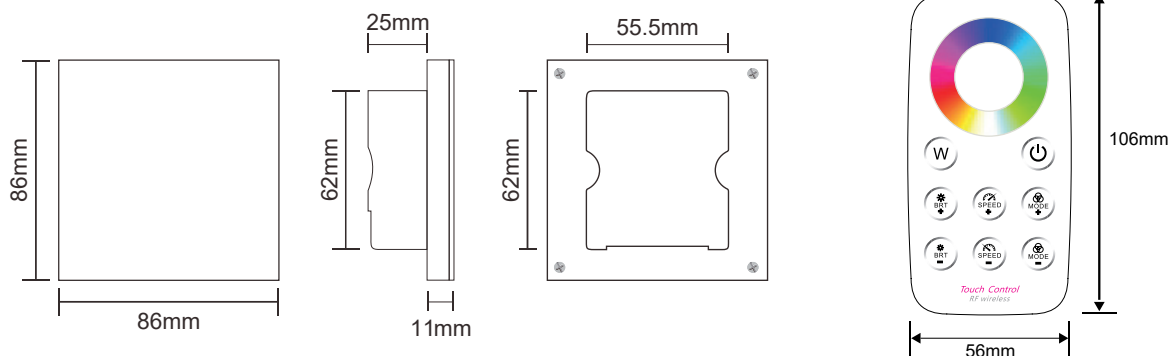


4Ax4ch  
16A(máx)

## FICHA TÉCNICA · DATOS DEL PRODUCTO

Datos eléctricos PANEL TÁCTIL	
Entrada	
Tensión entrada	12-24 Vdc
Señal entrada	RF
Salida	
Canales de salida	4A x 4 CH
Potencia salida	192W (12V) 384W (24V)
Rango de regulación	5-100%
Características	
Medidas en mm (largo x ancho x alto)	86 X 86 X 36
Peso (g)	150
Temp. Trabajo	-20°C +55°C
Grado IP	IP20
Certificaciones	CE, RoHS
Datos eléctricos MANDO RF	
Características	
Tensión trabajo	3V (pila CR2032)
Frecuencia de trabajo	433.92 MHz
Max. emisión RF	30m
Temp. Trabajo	-20°C +55°C
Medidas en mm (largo x ancho x alto)	106 X 56 X 9
Peso (g)	40
Embalaje	
Medida packaging	110 X 110 X 75
Peso packaging (kg)	0.230

### Medidas en mm



Esquema de conexión

