

PLATINO
PAR56-S
Faro LED per piscine



PRO

2

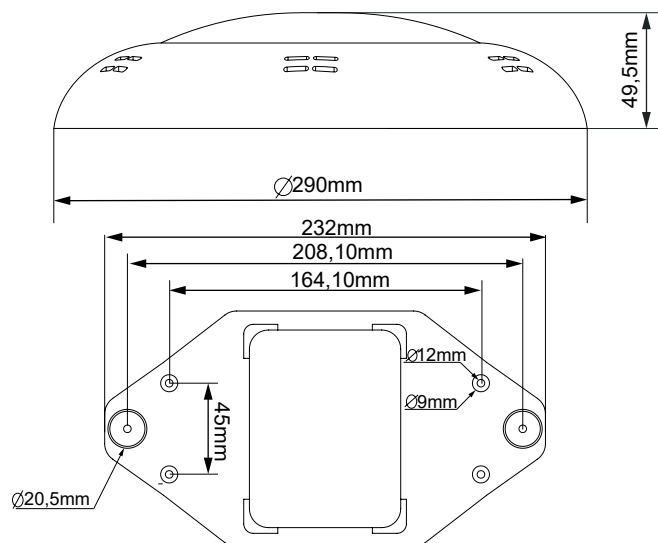
GARANTIA

SCHEMA TECNICA · DATI DEL PRODOTTO

Dati elettrici	
Ingresso	12 Vac
Frequenza di rete	50/60Hz
Potenza	18W
Fattore Potenza	*
N° di LED	18 chips Bridgelux
Potenza del LED	1W
Classe di protezione IEC	Clase III
Dati fotometrici	
Efficienza luminosa	75lm/W
CRI (Ra)	>80
Flusso luminoso (Nominale / Reale) CCT	1600lm · 1300lm · 6000K · BF
Intensità luminosa	1770cd
SDCM deviazione standard corrispondenza cromatica	<3
Angolo di apertura	60°
Temp. Funzionamento	0°C +40°C
N° commutazioni	*
Certificazioni	CE, RoHS
Efficienza energetica	A+
Vita utile	50.000h
Materiali e caratteristiche fisiche	
Corpo	ABS
Diffusore	PC
Finitura	Bianco RAL 9016
Test filo incandescente	650°C, 30s
Misure in mm (diametro x altezza)	290 x 50
Peso (g)	1300
Caratteristiche	
Grado IP	IP68
Grado IK	IK07
Opzioni	
Possibilità di regolazione	No
Possibilità di kit di emergenza	No
Possibilità di sensore di movimento	No
Imballi	
Misure dell'imballo	630 X 410 X 410
Unità (pezzi/scatola)	10 pezzi per scatola

*Dipende dal trasformatore utilizzato

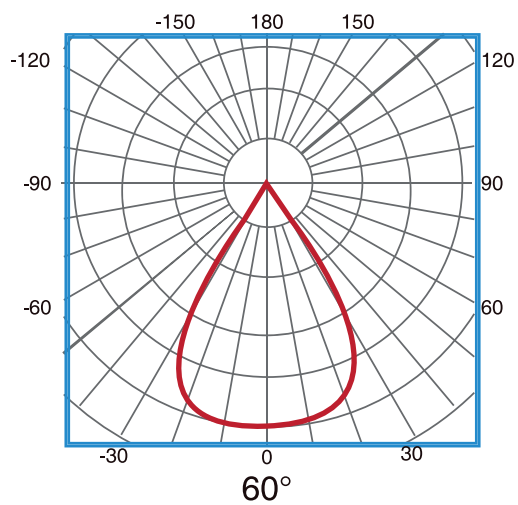
Misure in mm





Ottica

Angolo di apertura 60°

H (m)	Diametro (m)	E _{max} (lx)
1	0.765	2136
2	1.53	534
3	2.29	237
4	3.06	134



Codici

		W				CCT	CRI
PAR56-SBF	BL	18 W	1600 lm	1300 lm	60°	BF: 6000K	> 80

Installazione

