

# **PLATINO PAR56-S**

Lampe spéciale LED en surface  
pour piscines



PRO

2

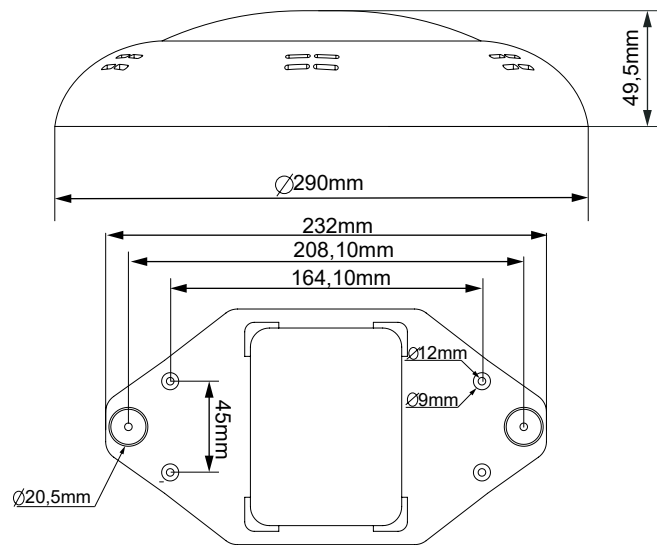
GARANTÍA

## FICHE TECHNIQUE · CARACTÉRISTIQUES DU PRODUIT

Caractéristiques électriques	
Entrée	12 Vac
Fréquence du réseau	50/60Hz
Puissance	18W
Facteur de puissance	*
N° de LEDs	18 chips Bridgelux
Puissance de LED	1W
Classe de protection IEC	Classe III
Caractéristiques photométriques	
Efficacité lumineuse	75lm/W
IRC (Ra)	>80
Flux lumineux (Nominal / Réel) CCT	1600lm · 1300lm · 6000K · BF
Intensité lumineuse	1770cd
SDCM Écart-type de concordance des couleurs	<3
Degré d'ouverture	60°
Température de travail	0°C +40°C
N° de commutations	*
Certifications	CE, RoHS
Efficacité énergétique	A+
Durée de vie	50.000h
Matériaux et caractéristiques physiques	
Corps	ABS
Diffuseur	PC
Finition	Blanc RAL 9016
Essai au fil incandescent	650°C, 30s
Dimensions en mm (diamètre x haut)	290 x 50
Poids (g)	1300
Caractéristiques	
Indice IP	IP68
Indice IK	IK07
Options	
Possibilité de réglage	No
Possibilité de Kit d'urgence	No
Possibilité de capteur de mouvement	No
Emballage	
Mésure de l'emballage	630 X 410 X 410
Unités (unités/boîte)	10 unités par boîte

\* En fonction du transformateur utilisé

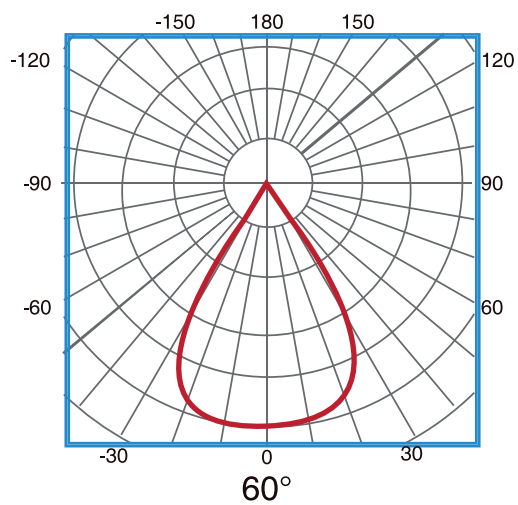
## Dimensions en mm





## Optique

Angle d'ouverture 60°

H (m)	Diamètre (m)	E <sub>max</sub> (lx)
1	0.765	2136
2	1.53	534
3	2.29	237
4	3.06	134



## Références

		<b>W</b>				<b>CCT</b>	<b>CRI</b>
PAR56-SBF	BL	18 W	1600 lm	1300 lm	60°	BF: 6000K	> 80

## Installation

