

**UTOPIC
BCH27C**

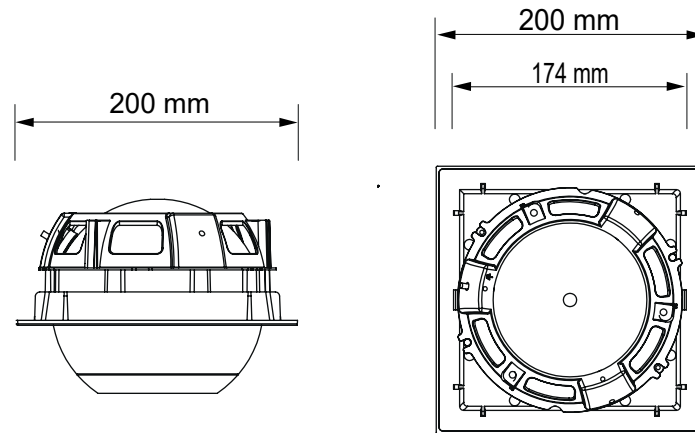
DownLED decorativo cuadrado



FICHA TÉCNICA · DATOS DEL PRODUCTO

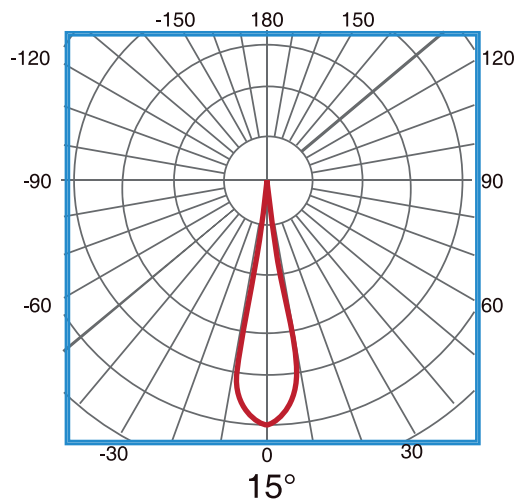
Datos eléctricos	
Entrada	220 ~ 240 Vac
Frecuencia de red	50/60Hz
Potencia	27W
Factor Potencia	>0.95
Nº de LEDs	1 chip COB CREE
Potencia del LED	27W
Clase protección IEC	Clase II
Datos fotométricos	
Eficiencia luminosa	90lm/W
CRI (Ra)	>80
Flujo luminoso (Nominal / Real) CCT	3105lm · 2430lm · 5700K · BF 3051lm · 2400lm · 4000K · BN 2970lm · 2300lm · 2700K · BC
Intensidad luminosa	8384cd
SDCM Desviación estándar ajuste de color	<3
Grado de apertura	15°/24°/40°
Temp. Trabajo	-10°C +40°C
Nº conmutaciones	30.000
Certificaciones	CE, RoHS
Eficiencia Energética	A+
Vida útil	50.000h(L70B10)
Materiales y características físicas	
Cuerpo	Aluminio
Difusor	PC
Disipador	Aluminio
Acabado	Negro RAL 9005/Aluminio Blanco RAL 9006
Medidas en mm (largo x ancho x alto)	200 X 200 X 137
Peso (g)	970
Características	
Grado IP	IP20
Flicker	NO
Opciones	
Posibilidad de regulación	No
Posibilidad de Kit de Emergencia	No
Posibilidad de Sensor de Movimiento	No
Embalaje	
Medida packaging	xxx X xxx X xxx
Peso packaging (kg)	X
Unidades (unidades/caja exterior)	X unidades

Medidas en mm

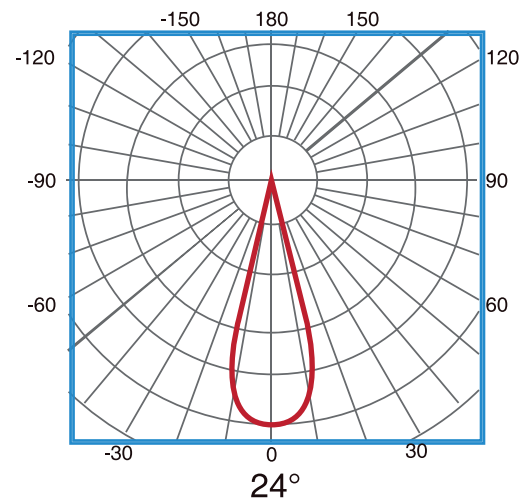


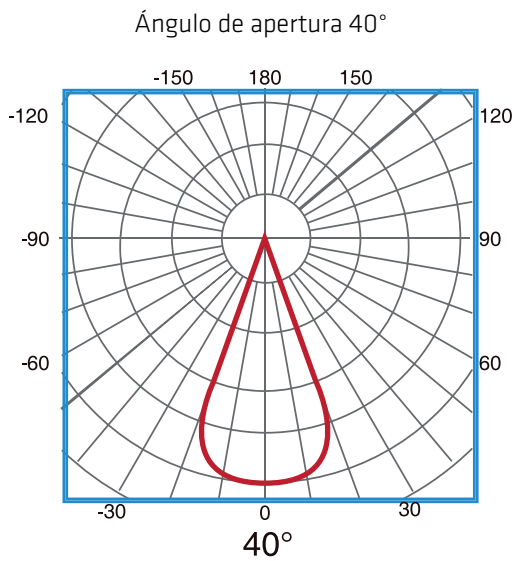
Ópticas

Ángulo de apertura 15°



Ángulo de apertura 24°





Referencias

		W				CCT	CRI
BCH27CBF15	9005/9006	27 W	3105 lm	2430 lm	15°	BF: 5700K	> 80
BCH27CBF24	9005/9006	27 W	3105 lm	2430 lm	24°	BF: 5700K	> 80
BCH27CBF40	9005/9006	27 W	3105 lm	2430 lm	40°	BF: 5700K	> 80
BCH27CBN15	9005/9006	27 W	3051 lm	2400 lm	15°	BN: 4000K	> 80
BCH27CBN24	9005/9006	27 W	3051 lm	2400 lm	24°	BN: 4000K	> 80
BCH27CBN40	9005/9006	27 W	3051 lm	2400 lm	40°	BN: 4000K	> 80
BCH27CBC15	9005/9006	27 W	2970 lm	2300 lm	15°	BC: 2700K	> 80
BCH27CBC24	9005/9006	27 W	2970 lm	2300 lm	24°	BC: 2700K	> 80
BCH27CBC40	9005/9006	27 W	2970 lm	2300 lm	40°	BC: 2700K	> 80

