

**UTOPIC
BCH27C**

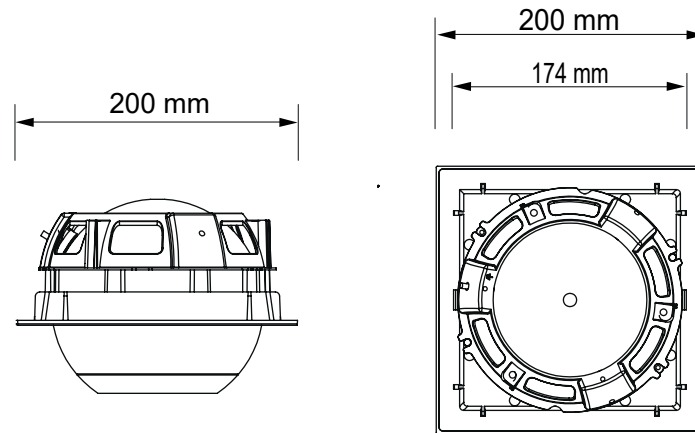
DownLED decorativo cuadrado



FICHA TÉCNICA · DADOS DO PRODUTO

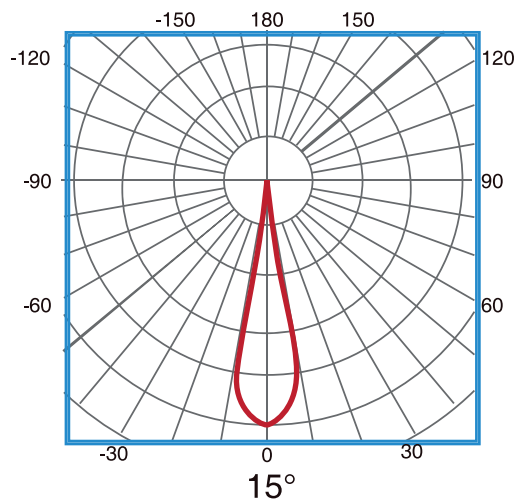
Dados eléctricos	
Entrada	220 ~ 240 Vac
Frequência da rede	50/60Hz
Potência	27W
Factor potência	>0.95
Nº de LEDs	1 chip COB CREE
Potencia do LED	27W
Classe de proteção IEC	Classe II
Dados fotométricos	
Eficiência luminosa	90lm/W
CRI (Ra)	>80
Fluxo luminoso (Nominal / Real) CCT	3105lm · 2430lm · 5700K · BF 3051lm · 2400lm · 4000K · BN 2970lm · 2300lm · 2700K · BC
Intensidade luminosa	8384cd
SDCM Desvio padrão do ajuste de color	<3
Grau de abertura	15°/24°/40°
Temp. em funcionamento	-10°C +40°C
Nº comutações	30.000
Certificações	CE, RoHS
Eficiência Energética	A+
Vida útil	50.000h(L70B10)
Materiais e características físicas	
Corpo	Alumínio
Difusor	PC
Dissipador	Alumínio
Acabamento	Preto RAL 9005/Aluminio Branco 9006
Medidas em mm (largura x comprimento x altura)	200 X 200 X 137
Peso (g)	970
Características	
Grau IP	IP20
Flicker	NO
Opções	
Possibilidade de regulação	No
Possibilidade de Kit de Emergência	No
Possibilidade de sensor de movimento	No
Embalagem	
Dimensões	xxx X xxx X xxx
Massa (kg)	X
Unidades (unidades/caixa exterior)	X unidades

Medidas em mm

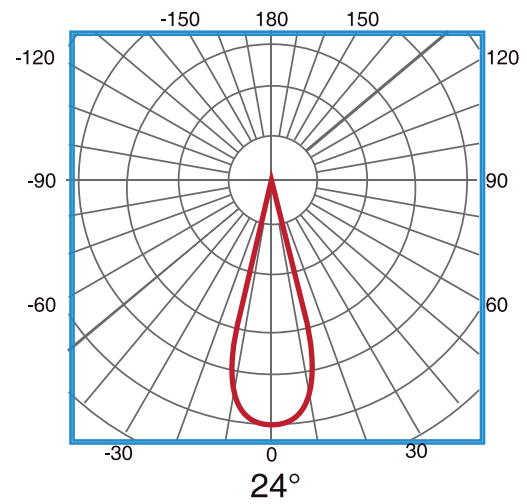


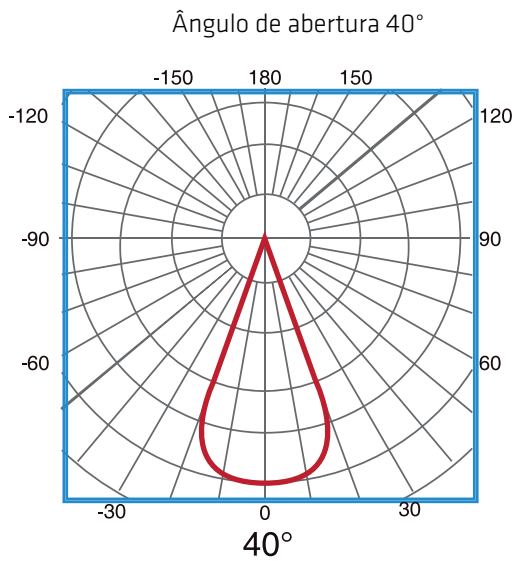
Ópticas

Ângulo de abertura 15°




Ângulo de abertura 24°





Referências

		W				CCT	CRI
BCH27CBF15	9005/9006	27 W	3105 lm	2430 lm	15°	BF: 5700K	> 80
BCH27CBF24	9005/9006	27 W	3105 lm	2430 lm	24°	BF: 5700K	> 80
BCH27CBF40	9005/9006	27 W	3105 lm	2430 lm	40°	BF: 5700K	> 80
BCH27CBN15	9005/9006	27 W	3051 lm	2400 lm	15°	BN: 4000K	> 80
BCH27CBN24	9005/9006	27 W	3051 lm	2400 lm	24°	BN: 4000K	> 80
BCH27CBN40	9005/9006	27 W	3051 lm	2400 lm	40°	BN: 4000K	> 80
BCH27CBC15	9005/9006	27 W	2970 lm	2300 lm	15°	BC: 2700K	> 80
BCH27CBC24	9005/9006	27 W	2970 lm	2300 lm	24°	BC: 2700K	> 80
BCH27CBC40	9005/9006	27 W	2970 lm	2300 lm	40°	BC: 2700K	> 80